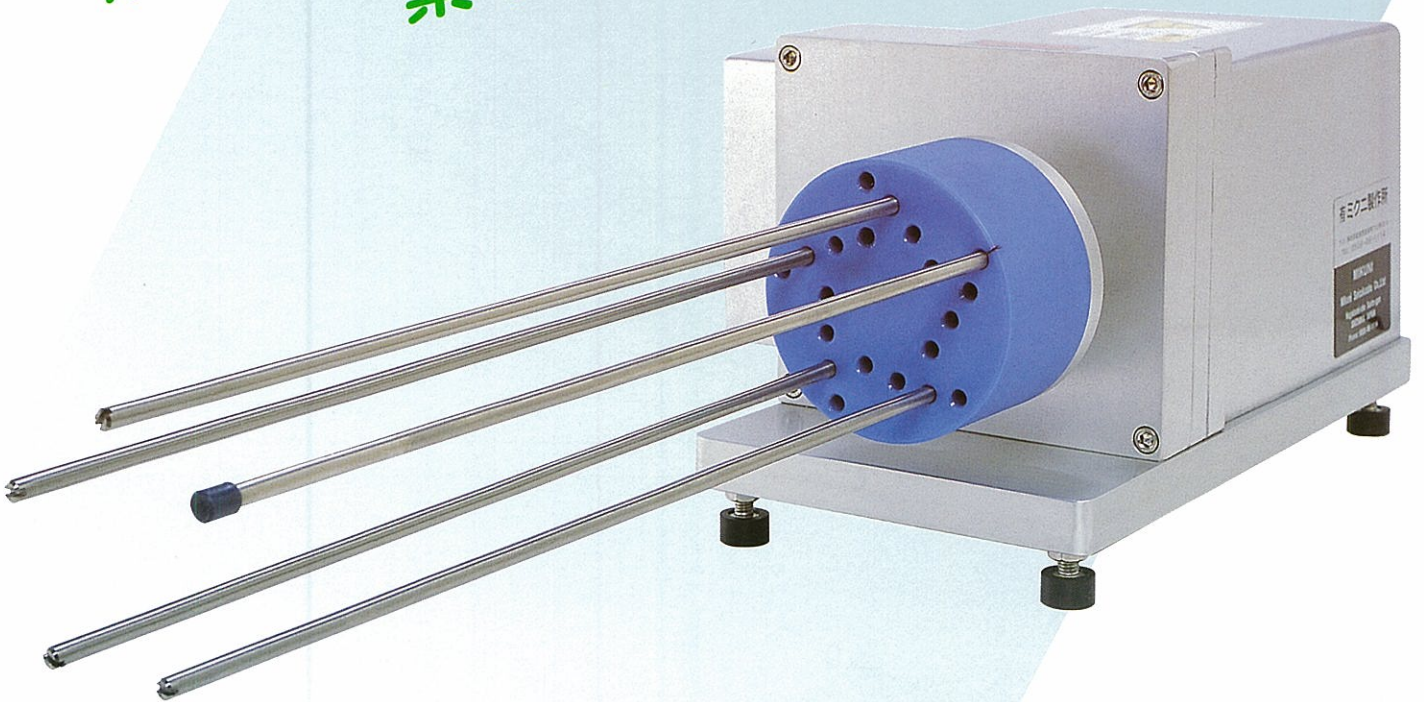


ミクニ

糸巻き装置 MW-1

焼豚製造時の糸巻きが
素早く簡単に出来ます



- この装置は焼き豚等製造の際の糸巻き工程（肉等にたこ糸を巻きつける作業）を簡便に行えるようにした装置です。

仕 様	
装 置 名	糸巻き装置
型 番	MW-1
定 格 電 圧	AC100V
消 費 電 力	40W
本 体 寸 法	370(730)×260×190mm ()内寸法はロッド装着時
重 量	13kg

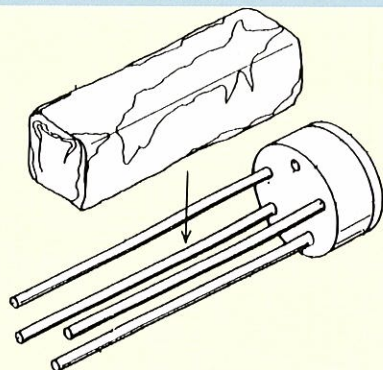
実用新案 No.3088611

使い易い食品機械の設計・製作から、各種機器の販売まで

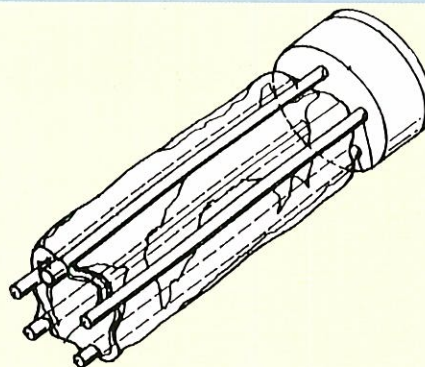
有限会社 ミクニ製作所

ミクニ 糸巻き装置 MW-1 使用方法

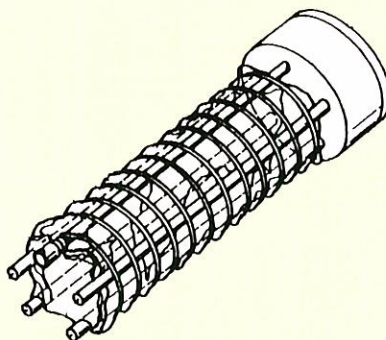
- ①作業の方にはたこ糸で手指に傷を負わないために摩擦に強い手袋を装着してください。
- ②ロッドホルダーに差し込まれた4本のロッドが樋状になり肉等をうける形になっています。そこに肉等を入れます。



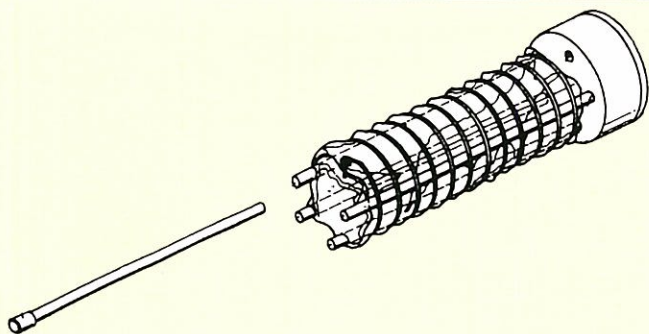
- ③青い印のついたロッドをロッドホルダーに差し込みます。



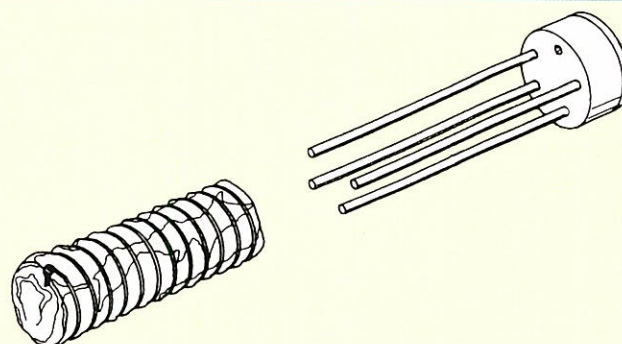
- ④印のついたロッドをたこ糸を1~2回巻きつけ、起動スイッチを押します。
- ⑤ロッドホルダーが回転しますので少しずつ手の位置を移動しながらロッドに糸を巻きつけていきます。巻き込み防止のため手指をロッドに近づけ過ぎないようにご注意ください。
- ⑥端までできましたら起動スイッチから手を放しホルダーの回転を止めます。もやい結びでたこ糸を止めます。



- ⑦青い印のついたロッドをホルダーから引き抜きます。



- ⑧肉等を樋状のロッドから引き抜きますと肉等は糸に巻かれた状態で引き出せます。あとは②からの動作を繰り返します。



使い易い食器機械の設計・製作から、各種機器の販売まで

有限会社 ミクニ製作所

本社 〒411-0943 静岡県駿東郡長泉町下土狩221-6
TEL. (055) 986-1114(代) FAX. (055) 986-8588
Eメールアドレス mikuni-s@thn.ne.jp

お取扱い代理店